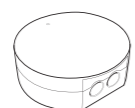


ED-GW-02
HEATING PACK
Voor verwarmingsketels en elektrische verwarming



ED - GW - 01
Home Box

1x



ED - TH - 02
Module voor verwarmingsketels en elektrische verwarming

1x

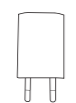


ED - SE - 03
Temperatuurvoeler

1x



RJ45
1x



DC 5V 1A
1x



USB
1x



ER14250
3,6V - 1200mAh
1x



4x



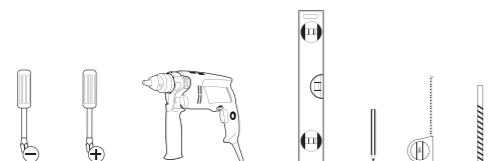
4x



1x



1x



Activeren van uw garantie

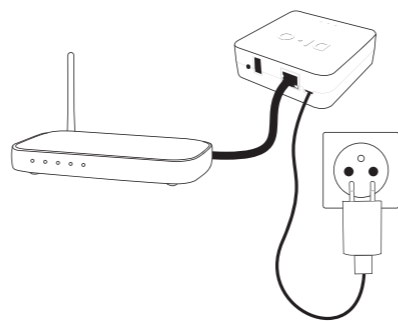
Vul om uw garantie te activeren het online formulier in op www.getdio.com/warranty.

0. Installatievideo's

Om de installatie van onze packs en oplossingen te vereenvoudigen, werken we met video's die u kan bekijken op ons kanaal : [Youtube.com/c/dio-connected-home](https://www.youtube.com/c/dio-connected-home), onder **playlists**. U kan ze ook terugvinden via de website www.getdio.com onder **support**.

1. Aansluiten van de Home Box

Sluit uw Home Box aan op uw modem met de bijgeleverde RJ45-kabel.
Sluit vervolgens uw Home Box aan op het elektriciteitsnet met de bijgeleverde USB-kabel en transfo.



verbonden met het elektriciteitsnet
verbonden met het netwerk
verbonden met de server

1.1. Aanmelden en instellen van uw box



www.getdio.me

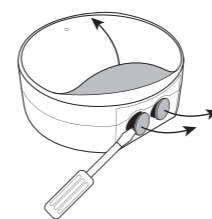


[Youtube.com/c/dio-connected-home](https://www.youtube.com/c/dio-connected-home)

2. Installeren van de module

!!Let op!!

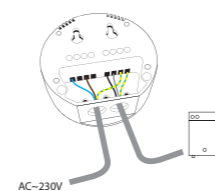
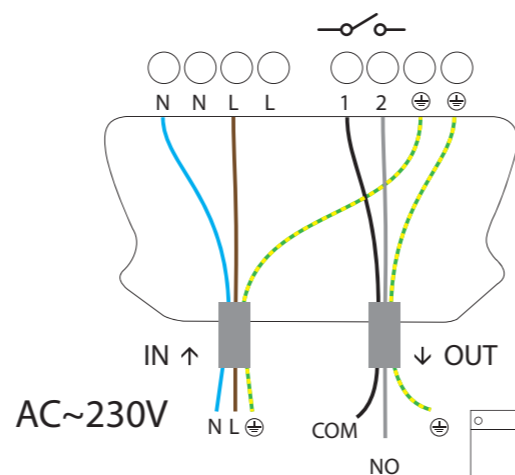
Schakel de stroom uit vóór elke handeling.
Koppel vervolgens uw oude bedrade thermostaat los (als u die heeft).
Heeft u twijfels over uw installatie, neem dan contact op met een verwarmingsinstallateur.



Verwijder indien nodig de plastic bescherming.

2.1.A. Aansluiten van een verwarmingsketel met 2 draden of 8 - 12 V

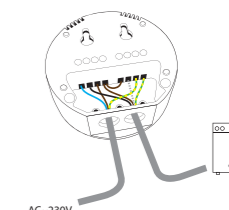
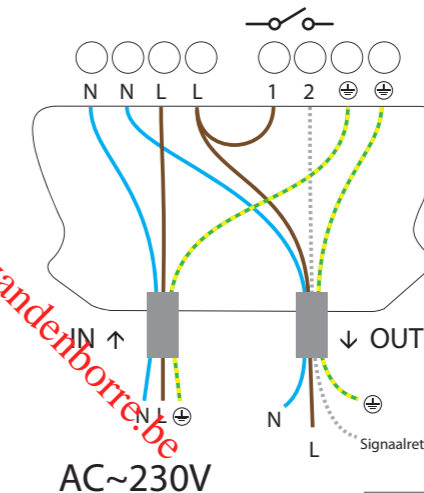
Verbind de twee thermostaatingangsklemmen van de verwarmingsketel met de klemmen 1 (COM) en 2 (NO) van de module.
Verwijder indien nodig de overbrugging die de twee thermostaatingangsklemmen verbindt.
Let erop dat u de thermostaatingang niet verwart met de eventueel aanwezige klokingang van de thermostaat.
Sluit de module aan op het elektriciteitsnet door de nuldraad (blauw) aan te sluiten op de klem N, de fase draad (bruin) op de klem L en de aarddraad (geel/groen) op de klem ⊕.



2.1.B. Aansluiten van een verwarmingsketel met 3 draden

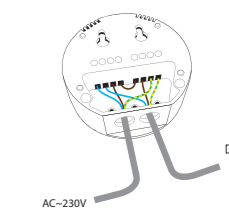
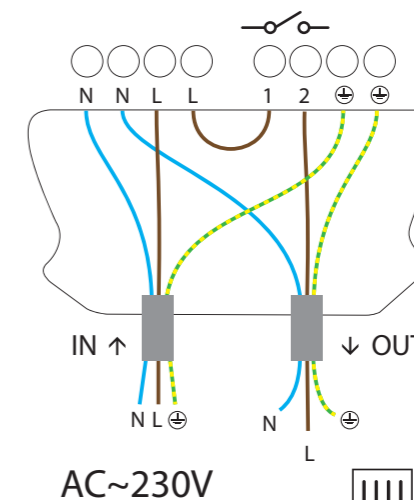
Sluit de nuldraad (blauw) van de verwarmingsketel aan op de klem N van de module, de fase draad (bruin) op de klem L en de signaalretourdraad op klem 2. Sluit indien nodig de aarddraad (geel/groen) aan op de klem ⊕ van de module.
Maak een overbrugging tussen de klemmen L en 1 van de module.
Sluit de module aan op het elektriciteitsnet door de nuldraad (blauw) aan te sluiten op de klem N, de fase draad (bruin) op de klem L en de aarddraad (geel/groen) op de klem ⊕.

Downloaded from www.vandenborre.be



2.1.C. Aansluiten van een elektrische convector (max. 10 A)

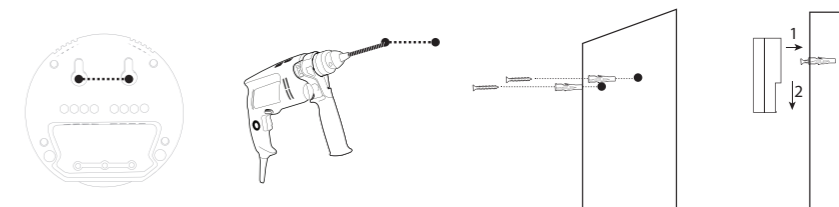
Sluit de nuldraad (blauw) van de radiator aan op de klem N van de module, de fase draad (bruin) op de klem L en de signaalretourdraad op klem 2. Sluit indien nodig de aarddraad (geel/groen) aan op de klem ⊕ van de module.
Maak een overbrugging tussen de klemmen L en 1 van de module.
Sluit de module aan op het elektriciteitsnet door de nuldraad (blauw) aan te sluiten op de klem N, de fase draad (bruin) op de klem L en de aarddraad (geel/groen) op de klem ⊕.



Elektrische verwarming
MAX 10A

3. Installeren van de module

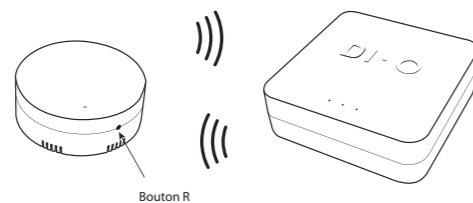
Bevestig de module aan de muur met de bijgeleverde schroeven en pluggen.



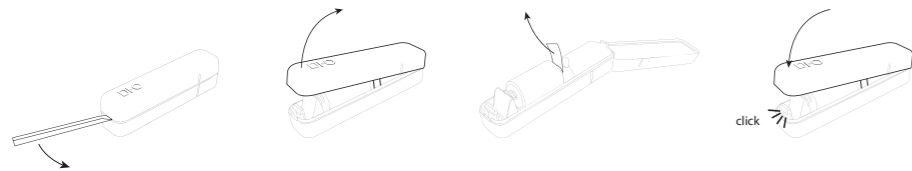
3.1. Koppelen van de module aan de DiO Home Box

Installeer het accessoire overeenkomstig de instructies in de handleiding. Via de webinterface www.getdio.me gaan naar:

- 1) 'toevoegen -> ruimte' en voeg uw verschillende ruimtes toe
- 2) 'toevoegen -> accessoire' volg de installatiestappen van de DiO Home Box via de video's op ons kanaal [Youtube.com/c/dio-connected-home](https://www.youtube.com/c/dio-connected-home)

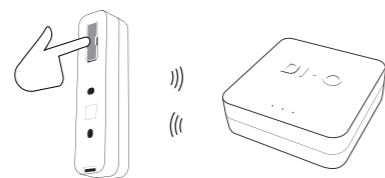


4. Activeren van de sensor



5. Koppelen aan de DiO Home Box

Via de webinterface www.getdio.me gaan naar 'toevoegen -> accessoire' volg de installatiestappen via de video's op ons kanaal [Youtube.com/c/dio-connected-home](https://www.youtube.com/c/dio-connected-home) -> DiO verwarming instellen

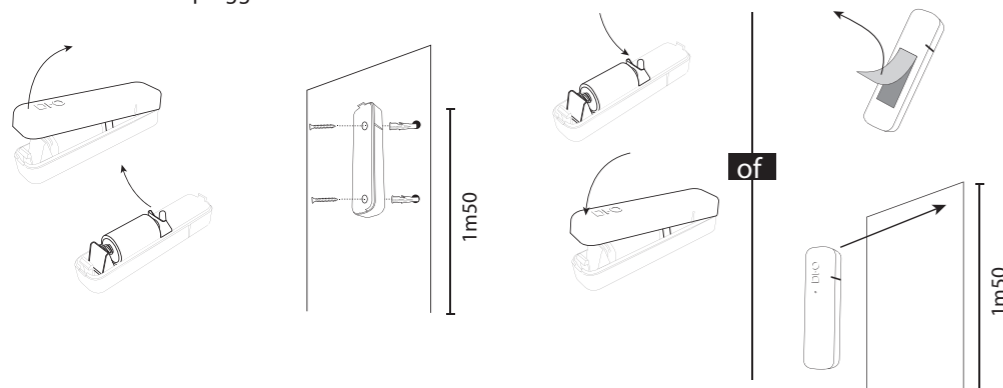


6. Maak uw virtuele thermostaat aan

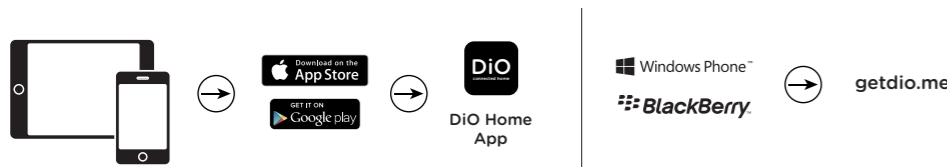
Via de webinterface www.getdio.me gaan naar 'toevoegen -> thermostaat' volg de installatiestappen van de DiO Home Box via de video's op ons kanaal [Youtube.com/c/dio-connected-home](https://www.youtube.com/c/dio-connected-home)

7. Installeren van de sensor

Bevestig de module aan de muur met het bijgeleverde kleefband en/of de bijgeleverde schroeven en pluggen.



8. Bedienen van uw installatie met de DiO-app



9. Handmatige boost

De led-indicator is rood als de verwarming ingeschakeld is en blauw als deze uitgeschakeld is. Als de verwarming uitgaat, dan kunt u deze handmatig activeren voor een periode van 30 minuten door 1 keer op de knop R te drukken. De indicator knippert roze om deze modus te bevestigen.

10. Geavanceerde functies

ED-TH-02 : Module voor verwarmingsketels en elektrische verwarming

Resetten:

Druk om de module terug te zetten naar de fabrieksmodus gedurende 10 seconden op R. De indicator knippert roze om te bevestigen.

Indicator:

U kunt de indicator activeren of deactiveren door 2 keer op R te drukken. De indicator knippert 2 keer om de statuswijziging te bevestigen: rood = indicator geactiveerd en blauw = indicator gedeactiveerd.

Signaalrepeater (meshing):

De functie is standaard gedeactiveerd om de reactietijd van de module te optimaliseren. Om het draadloze bereik van uw accessoires uit te breiden, kunt u de functie activeren door 3 keer op de knop R te drukken.

De indicator knippert 3 keer rood om de activering te bevestigen.

Om de repeater te deactiveren, drukt u 4 keer op R. De indicator knippert 3 keer blauw om de deactivering te bevestigen.

Activeer maximaal vijf ontvangers met 'meshing' per installatie.

Omwisselen van de richting van het contact van de module:

De module staat standaard in de modus NO (normally open). Voor bepaalde verwarmingsketels is NC (normally closed) vereist. Druk hiervoor 6 keer op de knop R. De indicator knippert 5 keer blauw om de NC-modus te bevestigen.

Druk om terug te keren naar de NO-modus 5 keer op R. De indicator knippert 5 keer rood om te bevestigen.

Airconditioning:

De module staat standaard in de verwarmingsmodus, maar kan ook gebruikt worden in de airconditioningsmodus. Druk hiervoor 8 keer op de knop R. De indicator knippert 8 keer blauw om de airconditioningsmodus te bevestigen.

Druk om terug te keren naar de verwarmingsmodus 7 keer op de knop R. De indicator knippert 7 keer rood om te bevestigen.

ED-SE-03 : Temperatuurvoeler

Temperatuurstappen

De stappen voor de temperatuur staan standaard ingesteld op 1 °C (+/- 10%) om de zelfstandige werkingduur van de batterij te optimaliseren. Voor een nauwkeurigere regeling kunt u temperatuurstappen van 0,5 °C (+/- 10%) gebruiken door 2 keer op de knop R te drukken. De indicator knippert vervolgens 2 keer om te bevestigen.

Druk om terug te keren naar temperatuurstappen van 1 °C (+/- 10%) 3 keer op de knop R. De indicator knippert 3 keer om te bevestigen.

11. Technische gegevens

ED-GW-01

Frequentie: **868,3 MHz + 433,92 MHz**
Draadloos protocol: 868 by edisio + 433 by DiO
Zendbereik: 150 m (in open ruimte)
Voor gebruik binnenshuis (IP20); niet gebruiken in vochtige omgevingen.
Voeding: DC 5V/1A-transfo
Aantal:
gratis scenario's: 8
gratis ruimtes: 8
accessoires: 44
verwarmingszones: 4
camera's: 4
b x d x h: 89 x 89 x 28 mm

ED-TH-02

Frequentie en protocol: **868,3MHz by edisio**
Zendbereik: 150 m (in open ruimte)
Max. 32 gekoppelde zenders
Voor gebruik binnenshuis (IP20); niet gebruiken in vochtige omgevingen.
Temperatuurstappen: 0,5 °C
Ingang: 230 V AC - 50 Hz
Max. 10 A cos φ 1 10A Cos φ 1
b x h x d: 80 x 80 x 19 mm

ED-SE-03

Frequentie en protocol: **868,3MHz by edisio**
Zendbereik: 150 m (in open ruimte)
Voor gebruik binnenshuis (IP20); niet gebruiken in vochtige omgevingen.
Batterij: ER 14 250 3,6V DC
Bedrijfstemperatuur: -5 °C tot 50 °C
Temperatuurstappen: 0,5 °C of 1 °C (+/- 10%) (zie Geavanceerde functies)
h x b x d: 74 x 17 x 19 mm

12. Aanvullende informatie



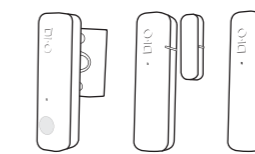
Met het oog op het milieu en omdat dit een smartproduct is, stellen wij de aanvullende documentatie te uwer beschikking op onze website. U vindt er uitgebreide handleidingen, instructievideo's en tal van tips.

www.getdio.com

13. Uitbreiden van uw installatie

U kunt uw installatie uitbreiden met DiO-oplossingen voor het aansturen van uw verwarming, uw verlichting, uw rolluiken en uw tuin of voor videobewaking om te bekijken wat er in uw woning gebeurt.

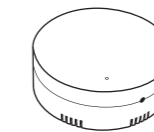
De DiO connected home-oplossingen zijn gebruiksvriendelijk, van hoogwaardige kwaliteit, uitbreidbaar en betaalbaar. U vindt ze op www.getdio.com.



ED-SE-01 Aanwezigheidsdetector

ED-SE-02 Raam/deursensor

ED-SE-03 Temperatuurvoeler



ED-SH-01 Module voor rolluiken

ED-TH-02 Module voor verwarmingsketels en elektrische verwarming

ED-TH-03 Module voor elektrische verwarming met stuurdraad (Fr)

ED-LI-01 Module voor lampen



ED-GW-01 DiO Home Box



Recycling

Overeenkomstig de Europese WEEE-richtlijn (2002/96/EG) en de Europese richtlijn inzake accu's (2006/66/EG) moeten alle elektrische en elektronische apparaten en accu's gescheiden ingezameld worden door een lokale instantie die gespecialiseerd is in het inzamelen van afval. Gooi deze producten niet bij het normale huishoudelijke afval. Raadpleeg de geldende regelgevingen. Het symbool van de doorgekruiste afvalcontainer geeft aan dat het in alle landen van de EU verboden is dit product weg te gooien bij het huishoudelijke afval. Om het milieu en de volksgezondheid niet in gevaar te brengen door ongecontroleerd afdanken van producten, moet dit product op verantwoordelijke wijze gerecycled worden om het duurzame gebruik van materialen te bevorderen. Voor het inleveren van uw afgedankte apparaat kunt u gebruik maken van de inlever- of inzamelinstanties of kunt u contact opnemen met uw oorspronkelijke verkoper. Deze zal instaan voor de recycling overeenkomstig de reglementaire voorschriften.

CHACON verklaart dat het apparaten Home Box ED-GW-01, temperatuurvoeler ED-SE-03 en Module voor verwarmingsketels en elektrische verwarming ED-TH-02 voldoen respectievelijk aan de essentiële eisen en alle andere relevante bepalingen van de richtlijn 1999/5/CE: EN301 489-1 V1.9.2 (2011-09) & EN301 489-3 V1.6.1 (2013-08) EN60950-1: 2006+A11:2009+A12:2010+A12:2011+A2:2013 EN 300 220-1 V2.4.1 (2012-05) & EN 300 220-2 V2.4.1 (2012-05) en EN301 489-1 V1.9.2 (2011-09) & EN301 489-17 V2.2.1 (2012-09) EN60950-1: 2006+A11:2009+A12:2010+A12:2011+A2:2013 EN 300 220-1 V2.4.1 (2012-05) & EN 300 220-2 V2.4.1 (2012-05)

Waver, België, 14/04/2015
Brice Dessain, Marketing Manager

Hotline

www.getdio.com

BE + 32 900 51 100 (Tarif nat. / Nat. tarif : 0,45€/min)
FR + 33 1 57 32 48 12 (Prix communication nationale)
ES + 34 911 899 443 (Precio Comunicación Nacional)
PT + 351 221 450 250 (Preço Comunicação Nacional)